

---

# Raccordi a pressare

## *Press fittings*

---

W◎Prex

## 4a. Raccordi a pressione - 4a. Press Fittings

### WOPREX

Raccordi in ottone per acqua potabile, omologati DVGW per il collegamento con il tubo WELCO-Flex, con numero di riferimento AU2036 dal 18-03-97 (DW-8501AU2036). I raccordi sono confezionati in sacchetti di plastica inseriti in scatole di cartone. Completati di tubetto in acciaio inox e tappo di protezione in plastica.

Per impianti idrotermosanitari. Max 95°C - 10 bar.

### WOPREX

*These kind of press fittings are in brass, suitable for drinking water and supplied with compression sleeve in stainless steel, o-rings, gasket and plastic plug protection. WOPREX fittings are with certification of DVGW until 18-03-1997 (DW-8501AU2036) only for WELCOFlex pipe. They are all enclosed in plastic bags and cardboard boxes. For plumbing and heating systems Max 95°C-10 bar.*

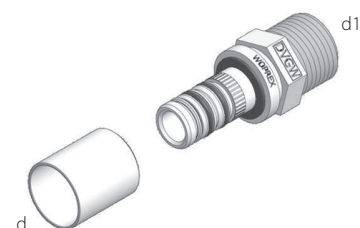
### 4.1 - WO-Prex - Terminale diritto maschio.

#### Male thread press adaptor.

Codice	Diametro mm	Diametro 1 mm	Confezione (pz)	€/cad
W4011638	16x2,25	3/8"	30	4,01
W4011612	16x2,25	1/2"	30	3,72
W4011634	16x2,25	3/4"	20	6,87
W4012012	20x2,50	1/2"	30	4,36
W4012034	20x2,50	3/4"	20	4,77
W4012612	26x3,00	1/2"	20	7,48
W4012634	26x3,00	3/4"	20	7,13
W4012610	26x3,00	1"	15	10,44
W4013210	32x3,00	1"	10	10,70
W4013214	32x3,00	1 1/4"	8	11,86
W4013212	32x3,00	1 1/2"	8	12,31
W4014014	40x3,50	1 1/4"	5	13,18
W4014012	40x3,50	1 1/2"	5	14,79
W4015012	50x4,00	1 1/2"	4	20,64
W4015020	50x4,00	2"	4	22,30
W4016320	63x4,50(1)	2"	1	54,96

Gli articolo sotto riportati sono per tubo con spessore 2,00 mm

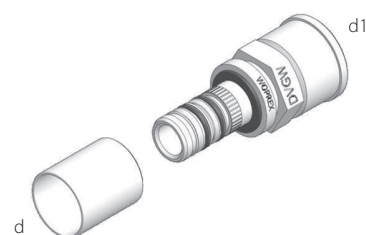
M4011412	14x2,00	1/2"	30	3,72
M4011612	16x2,00	1/2"	30	3,72
M4012012	20x2,00	1/2"	30	4,36
M4012034	20x2,00	3/4"	20	4,77



## 4a. Raccordi a pressare - 4a. Press Fittings

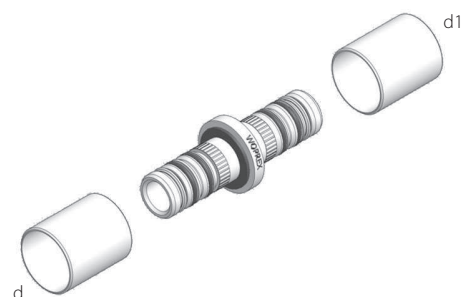
### 4.2 - WO-Prex - Terminale diritto femmina. Female thread press adaptor.

Codice	Diametro mm	Diametro 1 mm	Confezione (pz)	€/cad
W4021638	16x2,25	3/8"	30	5,01
W4021612	16x2,25	1/2"	30	4,64
W4021634	16x2,25	3/4"	20	7,66
W4022012	20x2,50	1/2"	20	5,00
W4022034	20x2,50	3/4"	20	7,88
W4022634	26x3,00	3/4"	20	7,91
W4022610	26x3,00	1"	15	10,57
W4023210	32x3,00	1"	10	10,88
W4023214	32x3,00	1 1/4"	8	13,07
W4024014	40x3,50	1 1/4"	5	15,77
W4025012	50x4,00	1 1/2"	4	21,73
Gli articolo sotto riportati sono per tubo con spessore 2,00 mm				
M4021412	14x2,00	1/2"	30	4,64
M4021612	16x2,00	1/2"	30	4,64
M4022012	20x2,00	1/2"	20	5,00
M4022034	20x2,00	3/4"	20	7,66



### 4.3 - WO-Prex - Intermedio diritto d'unione. Coupling joint.

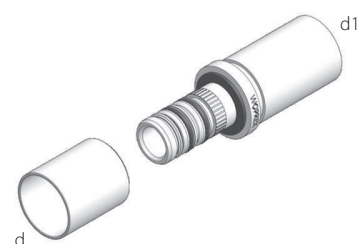
Codice	Diametro mm	Confezione (pz)	€/cad
W4031616	16x2,25	30	6,22
W4032020	20x2,50	30	7,02
W4032626	26x3,00	20	9,35
W4033232	32x3,00	15	12,21
W4034040	40x3,50	9	17,02
W4035050	50x4,00	4	21,88
W4036363	63x4,50	1	41,24
Gli articolo sotto riportati sono per tubo con spessore 2,00 mm			
M4031414	14x2,00	30	6,24
M4031616	16x2,00	30	6,22
M4032020	20x2,00	20	7,02



## 4a. Raccordi a pressare - 4a. Press Fittings

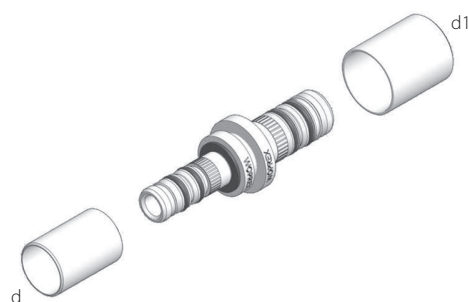
### 4.3/A - WO-Prex - Adattatore WELCO a tubo rame e/o inox. Adaptor coupling between WELCO and copper or steel pipe.

Codice	Diametro mm	Diametro 1 mm	Confezione (pz)	€/cad
W4031612	16x2,25	12	30	5,83
W4031615	16x2,25	15	30	4,90
W4031618	16x2,25	18	30	5,06
W4032018	20x2,50	18	20	5,48
W4032022	20x2,50	22	20	5,77
Gli articolo sotto riportati sono per tubo con spessore 2,00 mm				
M4031612	16x2,00	12	30	5,83
M4031615	16x2,00	15	30	4,90
M4031618	16x2,00	18	30	5,06
M4032018	20x2,00	18	20	5,48
M4032022	20x2,00	22	20	5,77



### 4.31 - WO-Prex - Intermedio diritto d'unione ridotto. Reducing coupling joint.

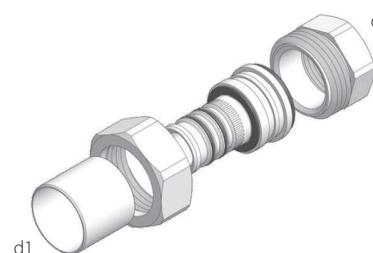
Codice	Diametro mm	Diametro 1 mm	Confezione (pz)	€/cad
W4312016	20x2,50	16x2,25	30	7,67
W4312616	26x3,00	16x2,25	20	10,24
W4312620	26x3,00	20x2,50	20	10,47
W4313220	32x3,00	20x2,50	16	13,18
W4313226	32x3,00	26x3,00	15	13,43
W4314026	40x3,50	26x3,00	6	16,90
W4314032	40x3,50	32x3,00	6	17,24
W4315032	50x4,00	32x3,00	6	23,15
W4315040	50x4,00	40x3,50	6	23,61
W4316350	63x4,50	50x4,00	1	41,24
Gli articolo sotto riportati sono per tubo con spessore 2,00 mm				
M4311614	16x2,00	14x2,00	20	7,67
M4312014	20x2,00	14x2,00	20	7,67
M4312016	20x2,00	16x2,00	20	7,67
M4312616	26x3,00	16x2,00	20	10,24
M4312620	26x3,00	20x2,00	20	10,47



## 4a. Raccordi a pressare - 4a. Press Fittings

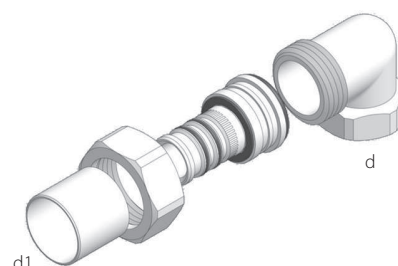
### 4.33 - WO-Prex - Raccordo diritto in 3 pezzi, attacco filettato femmina. 3 pieces straight female thread.

Codice	Diametro mm	Diametro 1 mm	Confezione (pz)	€/cad
W4331216	1/2"	16x2,25	10	5,18
W4331220	1/2"	20x2,50	10	5,51
W4333426	3/4"	26x3,00	6	8,57
W4331032	1"	32x3,00	4	11,67
W4331440	1 1/4"	40x3,50	2	15,62



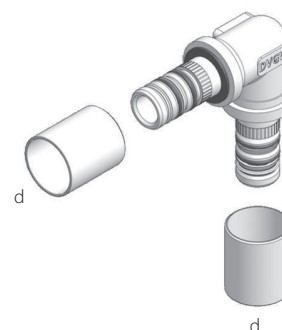
### 4.34 - WO-Prex - Raccordo a gomito in 3 pezzi, attacco filettato femmina. 3 pieces elbow female thread.

Codice	Diametro mm	Diametro 1 mm	Confezione (pz)	€/cad
W4341216	1/2"	16x2,25	10	5,71
W4341220	1/2"	20x2,50	10	5,90
W4343426	3/4"	26x3,00	6	9,38
W4341032	1"	32x3,00	4	13,84
W4341440	1 1/4"	40x3,50	2	18,82



### 4.4 - WO-Prex - Intermedio d'unione a gomito 90°. 90° press adaptor elbow.

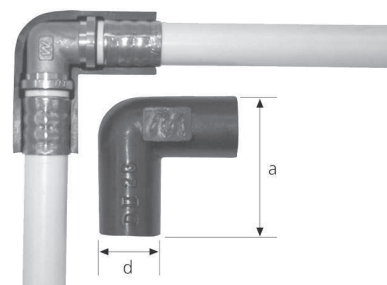
Codice	Diametro mm	Confezione (pz)	€/cad
W4041616	16x2,25	20	7,56
W4042020	20x2,50	16	7,77
W4042626	26x3,00	10	13,15
W4043232	32x3,00	10	15,32
W4044040	40x3,50	5	22,70
W4045050	50x4,00	4	32,28
W4046363	63x4,50	1	98,97
Gli articoli sotto riportati sono per tubo con spessore 2,00 mm			
M4041414	14x2,00	20	7,56
M4041616	16x2,00	20	7,56
M4042020	20x2,00	16	7,77



## 4a. Raccordi a pressare - 4a. Press Fittings

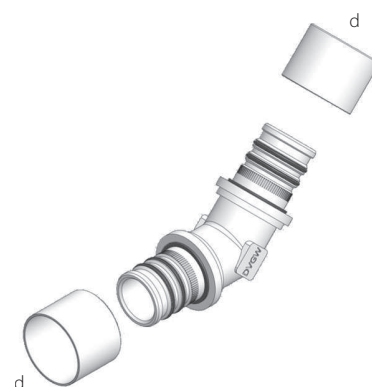
### 4.32 - WO-Prex - Guscio protettivo isolante per gomito. Semi-shells protective for elbow.

Codice	Utilizzabile per	Confezione (pz)	€/cad
W0432920	4.4 DN 16-20	10	2,10
W0432426	4.4 DN 26	10	2,21



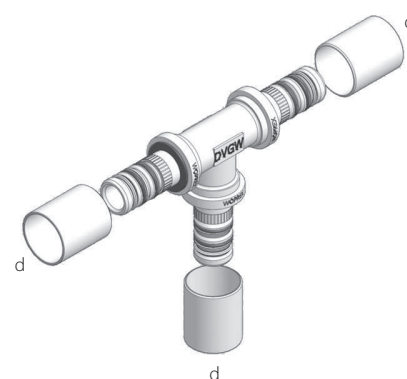
### 4.41 - WO-Prex - Intermedio d'unione a gomito 45°. 45° press adaptor elbow.

Codice	Diametro mm	Confezione (pz)	€/cad
W4412626	26x3,00	10	15,33
W4413232	32x3,00	10	16,80
W4414040	40x3,50	6	19,69
W4415050	50x4,00	4	30,85
W4416363	63x4,50	1	116,57



### 4.5 - WO-Prex - Tee d'unione vie uguali. Tee.

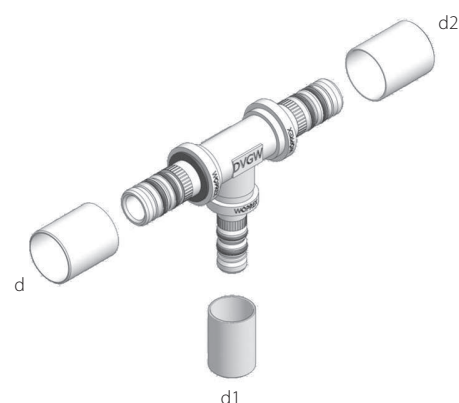
Codice	Articolo	Confezione (pz)	€/cad
W4051616	16x2,25	12	9,32
W4052020	20x2,50	12	9,92
W4052626	26x3,00	8	17,70
W4053232	32x3,00	6	22,42
W4054040	40x3,50	3	27,65
W4055050	50x4,00	2	40,45
W4056363	63x4,50	1	147,59
Gli articoli sotto riportati sono per tubo con spessore 2,00 mm			
M4051414	14x2,00	12	9,32
M4051616	16x2,00	12	9,00
M4052020	20x2,00	12	9,92



## 4a. Raccordi a pressare - 4a. Press Fittings

### 4.51 - WO-Prex - Tee d'unione vie diverse. Reducing tee.

Codice	Diametro mm	Diametro 1 mm	Diametro 2 mm	Confezione (pz)	€/cad
W4051620	16x2,25	16x2,25	20x2,50	12	9,60
W4051612	16x2,25	20x2,50	16x2,25	12	9,60
W4051622	16x2,25	26x3,00	16x2,25	8	16,86
W4051633	16x2,25	32x3,00	16x2,25	6	22,42
W4052162	20x2,50	16x2,25	20x2,50	12	9,92
W4052216	20x2,50	20x2,50	16x2,25	12	9,92
W4052066	20x2,50	26x3,00	16x2,25	8	16,86
W4052226	20x2,50	26x3,00	20x2,50	8	16,87
W4052036	20x2,50	32x3,00	16x2,25	6	22,42
W4052022	20x2,50	32x3,00	20x2,50	6	22,42
W4051626	26x3,00	16x2,25	16x2,25	8	16,86
W4052616	26x3,00	16x2,25	20x2,50	8	16,86
W4052612	26x3,00	16x2,25	26x3,00	8	16,86
W4052622	26x3,00	20x2,50	20x2,50	8	16,87
W4052026	26x3,00	20x2,50	26x3,00	8	17,70
W4052620	26x3,00	26x3,00	20x2,50	8	17,70
W4053222	26x3,00	20x2,50	32x3,00	6	21,70
W4052666	26x3,00	26x3,00	16x2,25	8	16,87
W4052636	26x3,00	32x3,00	16x2,25	6	21,70
W4052662	26x3,00	32x3,00	20x2,50	6	21,70
W4052232	26x3,00	32x3,00	26x3,00	6	21,70
W4053216	32x3,00	16x2,25	16x2,25	6	21,70
W4053212	32x3,00	16x2,25	20x2,50	6	21,70
W4053266	32x3,00	16x2,25	26x3,00	6	21,70
W4051632	32x3,00	16x2,25	32x3,00	6	21,70
W4053261	32x3,00	20x2,50	16x2,25	6	21,70
W4053202	32x3,00	20x2,50	20x2,50	6	21,70
W4052032	32x3,00	20x2,50	32x3,00	6	21,70
W4053260	32x3,00	26x3,00	20x2,50	6	21,70
W4052632	32x3,00	26x3,00	26x3,00	6	21,70
W4053223	32x3,00	26x3,00	32x3,00	6	21,70
W4053236	32x3,00	32x3,00	16x2,25	6	21,70
W4053220	32x3,00	32x3,00	20x2,50	6	21,70
W4053226	32x3,00	32x3,00	26x3,00	6	21,70
W4054002	40x3,50	20x2,50	32x3,00	3	29,29
W4054062	40x3,50	26x3,00	32x3,00	3	29,29
W4054016	40x3,50	16x2,25	40x3,50	3	29,29



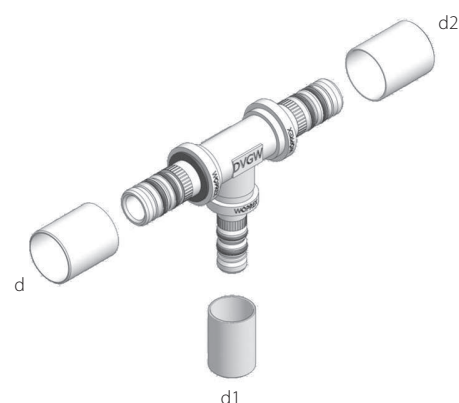
## 4a. Raccordi a pressare - 4a. Press Fittings

### 4.51 - WO-Prex - Tee d'unione vie diverse. Reducing tee.

Codice	Diametro mm	Diametro 1 mm	Diametro 2 mm	Confezione (pz)	€/cad
W4054020	40x3,50	20x2,50	40x3,50	3	29,29
W4054026	40x3,50	26x3,00	40x3,50	3	29,29
W4054032	40x3,50	32x3,00	40x3,50	3	29,29
W4053244	40x3,50	40x3,50	32x3,00	3	29,29
W4053243	32x3,00	40x3,50	32x3,00	3	29,29
W4054033	40x3,50	32x3,00	32x3,00	3	29,29
W4055016	50x4,00	16x2,25	50x4,00	2	43,96
W4055020	50x4,00	20x2,50	50x4,00	2	43,96
W4055026	50x4,00	26x3,00	50x4,00	2	43,96
W4055032	50x4,00	32x3,00	50x4,00	2	43,96
W4055040	50x4,00	40x3,50	50x4,00	2	43,96
W4055024	50x4,00	26x3,00	40x3,50	2	43,96
W4055044	50x4,00	40x3,50	40x3,50	2	43,96
W4054050	40x3,50	50x4,00	40x3,50	2	43,96
W4055054	50x4,00	50x4,00	40x3,50	2	43,96
W4056344	63x4,50	40x3,50	40x3,50	1	132,08
W4056355	63x4,50	50x4,00	50x4,00	1	132,08
W4056354	63x4,50	50x4,00	40x3,50	1	132,08
W4056345	63x4,50	40x3,50	50x4,00	1	143,03
W4056364	63x4,50	63x4,50	40x3,50	1	143,03
W4056365	63x4,50	63x4,50	50x3,50	1	146,62
W4056356	63x4,50	50x4,00	63x4,50	1	146,62
W4056346	63x4,50	40x3,50	63x4,50	1	143,03

Gli articoli sotto riportati sono per tubo con spessore 2,00 mm

M4051464	14x2,00	16x2,00	14x2,00	12	9,60
M4051466	14x2,00	16x2,00	16x2,00	12	9,60
M4051646	16x2,00	14x2,00	16x2,00	12	9,60
M4051644	16x2,00	14x2,00	14x2,00	12	9,60
M4051620	16x2,00	16x2,00	20x2,00	12	9,92
M4052216	16x2,00	20x2,00	20x2,00	12	9,92
M4051612	16x2,00	20x2,00	16x2,00	12	9,92
M4051640	16x2,00	14x2,00	20x2,00	12	9,92
M4051622	16x3,00	26x3,00	16x2,00	8	16,87
M4051633	16x2,00	32x3,00	16x2,00	6	22,42
M4052162	20x2,00	16x2,00	20x2,00	12	9,92
M4052040	20x2,00	14x2,00	20x2,00	12	9,92
M4052066	20x2,00	26x3,00	16x2,00	8	16,87

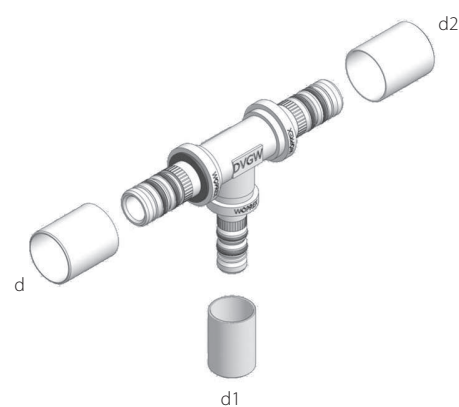




## 4a. Raccordi a pressare - 4a. Press Fittings

### 4.51 - WO-Prex - Tee d'unione vie diverse. Reducing tee.

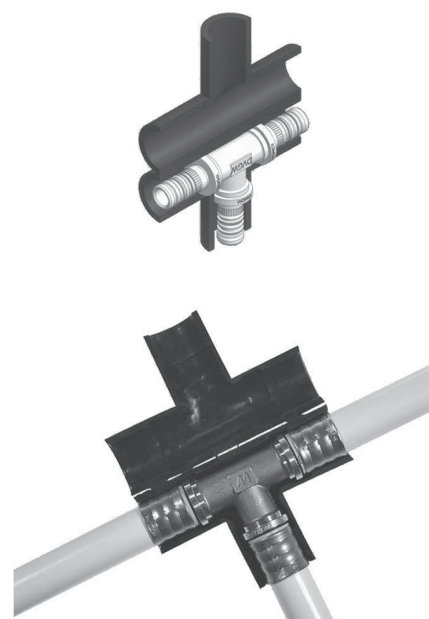
Codice	Diametro mm	Diametro 1 mm	Diametro 2 mm	Confezione (pz)	€/cad
M4052226	20x2,00	26x3,00	20x2,00	8	16,87
M4052036	20x2,00	32x3,00	16x2,00	6	21,70
M4052022	20x2,00	32x3,00	20x2,00	6	21,70
M4051626	26x3,00	16x2,00	16x2,00	8	16,87
M4052616	26x3,00	16x2,00	20x2,00	8	16,87
M4052612	26x3,00	16x2,00	26x3,00	6	16,87
M4052622	26x3,00	20x2,00	20x2,00	8	16,87
M4052026	26x3,00	20x2,00	26x3,00	8	16,87
M4052666	26x3,00	26x3,00	16x2,00	8	16,87
M4052620	26x3,00	26x3,00	20x2,00	8	16,87
M4052636	26x3,00	32x3,00	16x2,00	6	21,70
M4052662	26x3,00	32x3,00	20x2,00	6	21,70
M4053202	32x3,00	20x2,00	20x2,00	6	21,70
M4053216	32x3,00	16x2,00	16x2,00	6	21,70
M4053212	32x3,00	16x2,00	20x2,00	6	21,70
M4053266	32x3,00	16x2,00	26x3,00	6	21,70
M4051632	32x3,00	16x2,00	32x3,00	6	21,70
M4053261	32x3,00	20x2,00	16x2,00	6	21,70
M4053236	32x3,00	32x3,00	16x2,00	6	21,70
M4053220	32x3,00	32x3,00	20x2,00	6	21,70
M4052032	32x3,00	20x2,00	32x3,00	6	21,70
M4054016	40x3,50	16x2,00	40x3,50	3	29,29
M4054020	40x3,50	20x2,00	40x3,50	3	29,29
M4055016	50x4,00	16x2,00	50x4,00	2	43,96
M4055020	50x4,00	20x2,00	50x4,00	2	43,96



## 4a. Raccordi a pressare - 4a. Press Fittings

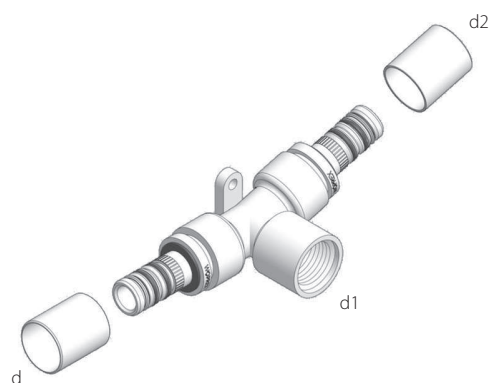
### 4.32 - WO-Prex - Guscio protettivo - isolante per tee. Semi-shells protective for tee.

Codice	Utilizzabile per	Confezione (pz)	€/cad
W0432516	4,5 - 4,51	10	2,33
W0432520	4,5 - 4,51	10	2,44
W0432526	4,5 - 4,51	10	2,53



### 4.6 - WO-Prex - Tee disassato 15° con flangia forata ed attacco centrale femmina. Female thread wall mounting no axle tee.

Codice	Diametro mm	Diametro 1 mm	Diametro 2 mm	Confezione (pz)	€/cad
W4061616	16x2,25	1/2"	16x2,25	12	11,59
W4061620	16x2,25	1/2"	20x2,50	10	11,74
W4062016	20x2,50	1/2"	16x2,25	10	11,74
W4062020	20x2,50	1/2"	20x2,50	10	12,13



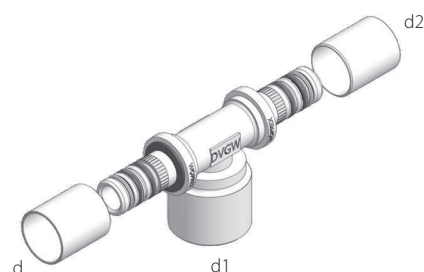
## 4a. Raccordi a pressione - 4a. Press Fittings

### 4.61 - WO-Prex - Tee con attacco centrale femmina. Female thread wall mounting tee.

Codice	Diametro mm	Diametro 1 mm	Diametro 2 mm	Confezione (pz)	€/cad
W4611216	16x2,25	1/2"	16x2,25	12	9,05
W4611220	20x2,50	1/2"	16x2,25	12	9,65
W4612020	20x2,50	1/2"	20x2,50	12	9,65
W4613420	20x2,50	3/4"	20x2,50	10	10,14
W4613426	26x3,00	3/4"	26x3,00	6	19,40
W4613423	26x3,00	3/4"	32x3,00	6	19,40
W4611026	26x3,00	1"	26x3,00	6	21,71
W4611023	26x3,00	1"	32x3,00	6	21,71
W4613432	32x3,00	3/4"	32x3,00	6	21,71
W4611032	32x3,00	1"	32x3,00	6	21,71
W4612634	26x3,00	26	3/4"	8	24,23
W4612610	26x3,00	26	1"	8	24,23
W4613234	32x3,00	32	3/4"	6	25,61
W4613210	32x3,00	32	1"	6	25,61
W4614034	40x3,50	3/4"	40x3,50	3	26,16
W4614010	40x3,50	1"	40x3,50	3	26,69
W4614014	40x3,50	1 1/4"	40x3,50	3	27,23
W4615010	50x4,00	1"	50x4,00	2	37,07
W4615020	50x4,00	1 1/2"	50x4,00	2	37,07
W4616310	63x4,50	1"	63x4,50	1	132,54

Gli articoli sotto riportati sono per tubo con spessore 2,00 mm

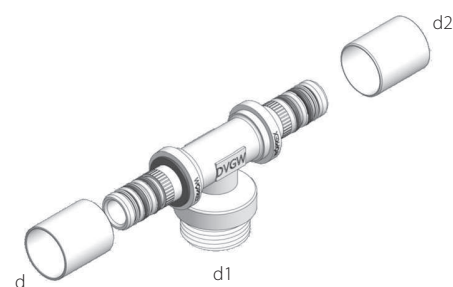
M4611216	16x2,00	1/2"	16x2,00	12	9,05
M4612020	20x2,00	1/2"	20x2,00	12	9,65



## 4a. Raccordi a pressare - 4a. Press Fittings

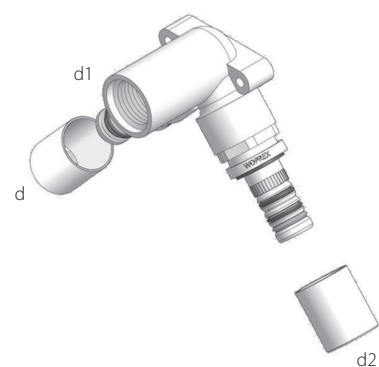
### 4.62 - WO-Prex - Tee con attacco centrale maschio. Male thread wall mounting tee.

Codice	Diametro mm	Diametro 1 mm	Diametro 2 mm	Confezione (pz)	€/cad
W4621216	16x2,25	1/2"	16x2,25	12	9,05
W4621220	20x2,50	1/2"	20x2,50	12	9,65
W4623426	26x3,00	3/4"	26x3,00	8	19,10
W4622610	26x3,00	1"	26x3,00	8	24,23
W4623210	32x3,00	1"	32x3,00	6	25,61
W4624034	40x3,50	3/4"	40x3,50	3	26,16
W4624010	40x3,50	1"	40x3,50	3	26,69
W4624012	40x3,50	1 1/2"	40x3,50	3	27,23
W4625010	50x4,00	1"	50x4,00	2	37,07
W4625012	50x4,00	1 1/2"	50x4,00	2	37,07
W4625020	50x4,00	2"	50x4,00	2	37,07
Gli articolo sotto riportati sono per tubo con spessore 2,00 mm					
M4621216	16x2,00	1/2"	16x2,00	12	9,05
M4623420	20x2,00	3/4"	20x2,00	10	9,65



### 4.63 - WO-Prex - Terminale femmina a doppio attacco (84°) con flangia grande. Wall mounting 84° double elbow.

Codice	Diametro mm	Diametro 1 mm	Diametro 2 mm	Confezione (pz)	€/cad
W4631612	16x2,25	1/2"	16x2,25	12	11,07
W4631620	16x2,25	1/2"	20x2,50	10	12,13
W4632012	20x2,50	1/2"	20x2,50	10	12,13
Gli articolo sotto riportati sono per tubo con spessore 2,00 mm					
M4631612	16x2,00	1/2"	16x2,00	12	11,07
M4631620	16x2,00	1/2"	20x2,00	10	12,13
M4632016	20x2,00	1/2"	16x2,00	10	12,13
M4632012	20x2,00	1/2"	20x2,00	10	12,13



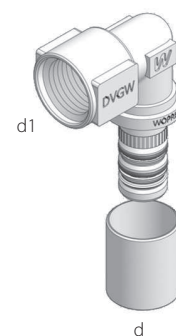
## 4a. Raccordi a pressare - 4a. Press Fittings

### 4.7 - WO-Prex - Terminale femmina a gomito. Female elbow.

Codice	Diametro mm	Diametro 1 mm	Confezione (pz)	€/cad
W4071612	16x2,25	1/2"	20	5,87
W4072012	20x2,50	1/2"	20	6,49
W4072034	20x2,50	3/4"	16	9,23
W4072634	26x3,00	3/4"	10	10,38
W4073210	32x3,00	1"	8	15,10
W4074014	40x3,50	1 1/4"	5	21,28
W4075012	50x4,00	1 1/2"	2	27,93
W4074010	40x3,50	1"	1	90,89
W4075010	50x4,00	1"	1	94,27
W4076310	63x4,50	1"	1	98,81

Gli articolo sotto riportati sono per tubo con spessore 2,00 mm

M4071612	16x2,00	1/2"	20	5,87
M4072012	20x2,00	1/2"	20	6,49
M4072034	20x2,00	3/4"	16	9,23

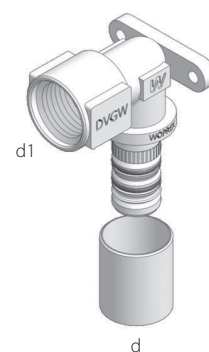


### 4.71 - WO-Prex - Terminale femmina a gomito con flangia normale. Wall mounting female elbow. Little flange.

Codice	Diametro mm	Diametro 1 mm	Confezione (pz)	€/cad
W4711612	16x2,25	1/2"	16	6,20
W4712012	20x2,50	1/2"	16	6,63
W4712034	20x2,50	3/4"	16	8,20
W4712634	26x3,00	3/4"	10	10,60

Gli articolo sotto riportati sono per tubo con spessore 2,00 mm

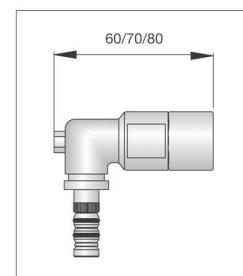
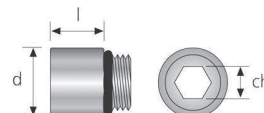
M4711612	16x2,00	1/2"	16	6,20
M4712012	20x2,00	1/2"	16	6,63



## 4a. Raccordi a pressione - 4a. Press Fittings

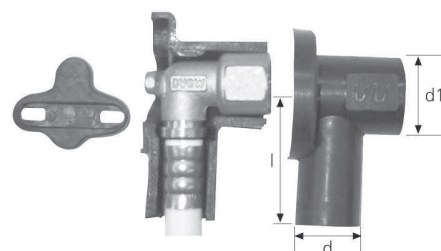
### 3.81 - WO-Prex - Prolunghe cilindriche in ottone. Extension cylindric brass.

Codice	Diametro mm	Lunghezza mm	Confezione (pz)	€/cad
W2A21210	1/2"	10	24	3,40
W2A21220	1/2"	20	24	3,76
W2A21230	1/2"	30	24	4,45



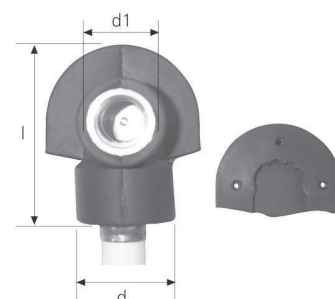
### 4.32 - WO-Prex - Guscio protettivo - isolante per gomito. Semi-shelles protective for wall mounting elbow.

Codice	Utilizzabile per	Confezione (pz)	€/cad
W0432471	4.7-4.71 DN 16-20	10	2,45



### 4.32 - WO-Prex - Guscio protettivo - isolante per gomito 4.72 e 4.73. Termo-acoustic insulation for 4.72 and 4.73.

Codice	Utilizzabile per	Confezione (pz)	€/cad
W0432473	4.73 DN 16-20	10	2,42



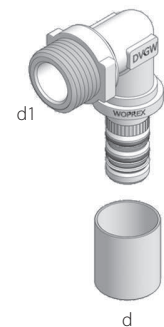
## 4a. Raccordi a pressare - 4a. Press Fittings

### 4.8 - WO-Prex - Terminale maschio a gomito. Male elbow.

Codice	Diametro mm	Diametro 1 mm	Confezione (pz)	€/cad
W4081612	16x2,25	1/2"	20	5,58
W4082012	20x2,50	1/2"	20	6,50
W4082034	20x2,50	3/4"	16	9,23
W4082634	26x3,00	3/4"	10	10,38
W4083210	32x3,00	1"	8	15,10
W4084014	40x3,50	1 1/4"	5	21,28
W4085012	50x4,00	1 1/2"	2	27,93
W4085020	50x4,00	2"	2	27,93

Gli articolo sotto riportati sono per tubo con spessore 2,00 mm

M4081612	16x2,00	1/2"	20	5,87
M4082012	20x2,00	1/2"	20	6,50
M4082034	20x2,00	3/4"	20	9,23

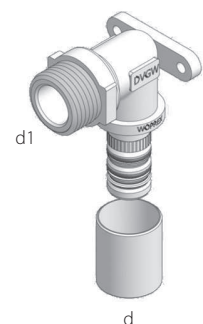


### 4.81 - WO-Prex - Terminale maschio a gomito con flangia. Wall mounting male elbow. Little flange.

Codice	Diametro mm	Diametro 1 mm	Confezione (pz)	€/cad
W4811612	16x2,25	1/2"	20	6,20
W4812012	20x2,50	1/2"	20	6,63
W4812034	20x2,50	3/4"	16	8,20
W4812634	26x3,00	3/4"	10	10,60

Gli articolo sotto riportati sono per tubo con spessore 2,00 mm

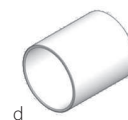
M4811612	16x2,00	1/2"	25	6,20
M4812012	20x2,00	1/2"	20	6,63



## 4a. Raccordi a pressare - 4a. Press Fittings

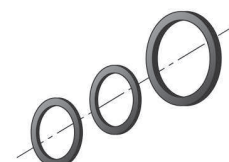
### 4.9 - WO-Prex - Tubetto a pressare in acciaio inox. Spare press sleeve in stainless steel.

Codice	Diametro mm	Confezione (pz)	€/cad
W4090011	11,6	100	1,35
W4090014	14	100	1,65
W4090016	16(1)	80	1,65
W4090017	17	70	1,79
W4090020	20(2)	60	1,79
W4090026	26	40	2,20
W4090032	32	30	2,64
W4090040	40	20	3,02
W4090050	50	10	4,35
W4090063	63	4	5,50



### 4.10 - WO-Prex - Set comprendente n° 2 O-Ring e n° 1 guarnizione di testa. Spare set o-ring (2) and gasket (1).

Codice	Diametro mm	Confezione (pz)	€/set
WSET0X14	14x2,00	12 set	0,36
WSET0X16	16x2,25	12 set	0,36
WSETMX16	16x2,00	12 set	0,36
WSET0X20	20x2,50	12 set	0,38
WSETMX20	20x2,00	12 set	0,38
WSET0X26	26x3,00	12 set	0,45
WSET0X32	32x3,00	12 set	0,52
WSET0X40	40x3,50	12 set	0,83
WSET0X50	50x4,00	12 set	1,40
WSET0X63	63x4,50	6 set	2,86





## 4a. Raccordi a pressare - 4a. Press Fittings

### 4.11 - WO-Prex - Tappo di protezione\* in plastica (PE-LD) per terminali raccordi. Spare plastic (PE-LD) fittings protection plug.

Codice	Diametro mm	Confezione (pz)	€/cad
WTP00014	14x2,00	60	0,16
WTP00016	16x2,25	60	0,16
WTP02161	16x2,00	60	0,16
WTP00020	20x2,50	40	0,17
WTP00021	20x2,00	40	0,17
WTP00026	26x3,00	25	0,22
WTP00032	32x3,00	20	0,29
WTP00040	40x3,50	10	0,66
WTP00050	50x4,00	10	1,12
WTP00063	63x4,50	5	2,30

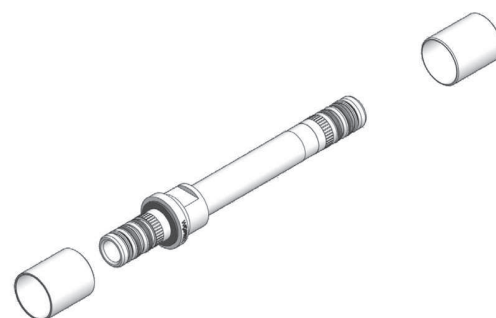
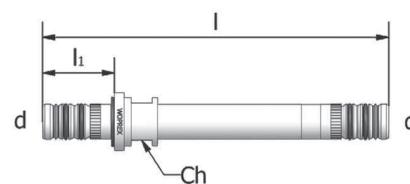


### 4.12 - WO-Prex - Giunto per riparazione e/o modifiche. Coupling repairing or change pipe.

Codice	Diametro mm	Lunghezza mm	Confezione (pz)	€/cad
W4121616	16x2,25	142,5	1	17,53
W4122020	20x2,50	142,5	1	18,63
W4122626	26x3,00	142,5	1	24,35
W4123232	32x3,00	143,5	1	28,65
W4124040	40x3,50	144,5	1	37,25
W4125050	50x4,00	157,5	1	50,15

Gli articolo sotto riportati sono per tubo con spessore 2,00 mm

M4121616	16x2,00	142,5	1	17,53
M4122020	20x2,00	157,5	1	18,63



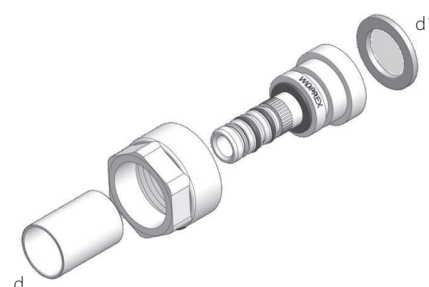
## 4a. Raccordi a pressare - 4a. Press Fittings

### 4.14 - WO-Prex - Raccordo in 2 pezzi completo di guarnizione in rame. 2 pieces straight female thread with copper gasket.

Codice	Diametro mm	Diametro 1 mm	Confezione (pz)	€/cad
W4141634	16x2,25	3/4"	2	5,73
W4142034	20x2,50	3/4"	2	6,46
W4146320	63x4,5	2"	1	51,57

Gli articolo sotto riportati sono per tubo con spessore 2,00 mm

Prodotto disponibile fino ad esaurimento scorte di magazzino.

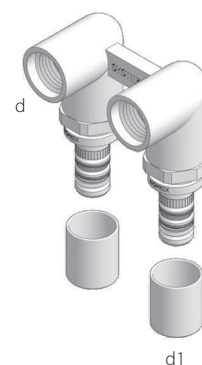


### 4.28/A - WO-Prex - Doppio attacco per radiatori con interasse 50 mm. Radiator connection set, press fittings.

Codice	Diametro mm	Diametro 1 mm	Confezione (pz)	€/cad
W4281216	1/2 <sup>n(1)</sup>	16x2,25	8	18,12
W4281220	1/2 <sup>n(1)</sup>	20x2,50	6	18,44

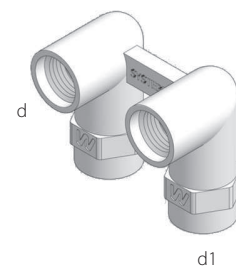
Gli articolo sotto riportati sono per tubo con spessore 2,00 mm

M4281214	1/2 <sup>n(1)</sup>	14x2,00	8	18,12
M4281216	1/2 <sup>n(1)</sup>	16x2,00	8	18,12
M4281220	1/2 <sup>n(1)</sup>	20x2,00	6	18,44



### 4.28/B - WO-Prex - Doppio attacco per radiatori con interasse 50 mm. Radiator connection set, screw fittings.

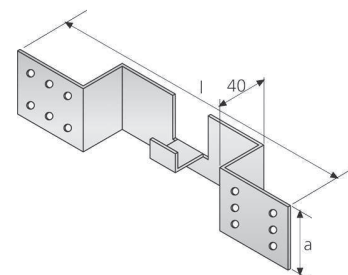
Codice	Diametro mm	Diametro 1 mm	€/cad
W428120F	1/2 <sup>n(1)</sup>	1/2" F	16,72



4a. Raccordi a pressare - 4a. Press Fittings

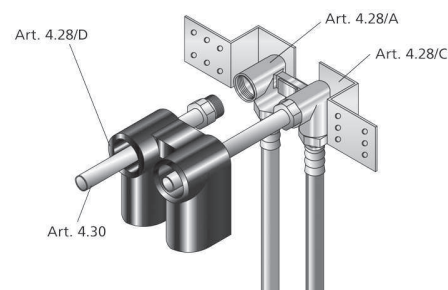
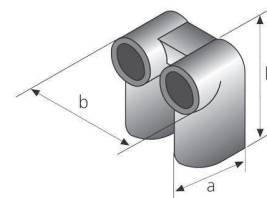
4.28/C - WO-Prex - Staffa per 4.28 in acciaio zincato.  
 Wall mounting plate for 4.28 in galvanized flat steel.

Codice	Articolo	€/cad
W3524280	SM428	3,93



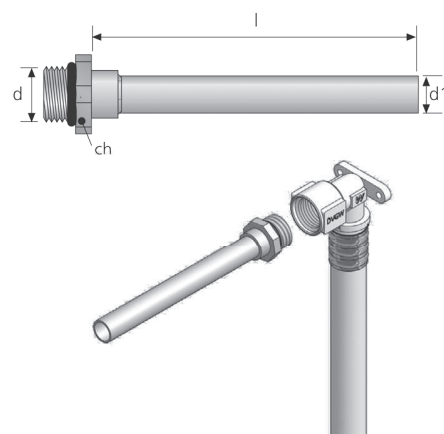
4.28/D - WO-Prex - Guscio protettivo-isolante per 4.28 in poliuretano.  
 Protective insulation for 4.28 in polystyrene.

Codice	Articolo	Confezione (pz)	€/cad
W0432428	4.28A-B	4	3,31



4.30 - WO-Prex - Prolunga in tubo rame DN 14 saldato (nichelata).  
 Short-long radiator connecting in nickel plated copper pipe.

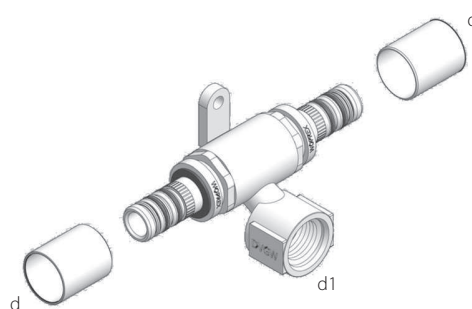
Codice	Diametro mm	Diametro 1 mm	Lunghezza utile	Confezione (pz)	€/cad
W4301412	1/2 <sup>”(1)</sup>	14x2,0	120 mm	25	5,45



## 4a. Raccordi a pressare - 4a. Press Fittings

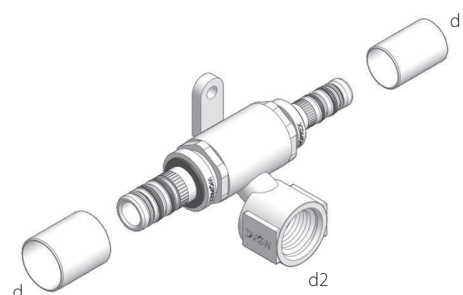
### 4.35/A - WO-Prex - Tee disassato, vie uguali. Female no axle tee, equal connections.

Codice	Diametro mm	Diametro 1 mm	Confezione (pz)	€/cad
W4351612	16x2,25	1/2" F	10	13,19
W4352012	20x2,50	1/2" F	10	13,51
Gli articoli sotto riportati sono per tubo con spessore 2,00 mm				
M4351612	16x2,00	1/2" F	10	13,19
M4352012	20x2,00	1/2" F	10	13,51



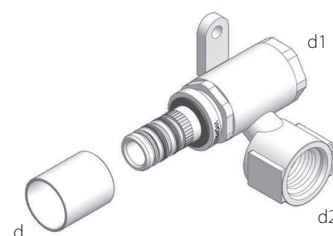
### 4.35/B - WO-Prex - Tee disassato, vie diverse. Female no axle tee, different connections.

Codice	Diametro mm	Diametro 1 mm	Diametro 2 mm	Confezione (pz)	€/cad
W4351620	16x2,25	20x2,50	1/2" F	10	13,34
W4352016	20x2,50	16x2,25	1/2" F	10	13,34
Gli articoli sotto riportati sono per tubo con spessore 2,00 mm					
M4351620	16x2,00	20x2,00	1/2" F	10	13,34
M4352016	20x2,00	16x2,00	1/2" F	10	13,34



### 4.35/C - WO-Prex - Tee disassato, tappato a destra. Female no axle tee, right plug.

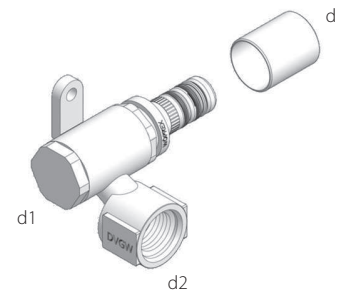
Codice	Diametro mm	Diametro 1 mm	Diametro 2 mm	Confezione (pz)	€/cad
W4351600	16x2,25	cieco	1/2" F	10	9,57
W4352000	20x2,50	cieco	1/2" F	10	9,85
Gli articoli sotto riportati sono per tubo con spessore 2,00 mm					
M4351600	16x2,00	cieco	1/2" F	10	9,57
M4352000	20x2,00	cieco	1/2" F	10	9,85



4a. Raccordi a pressare - 4a. Press Fittings

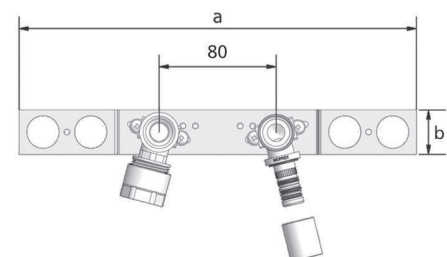
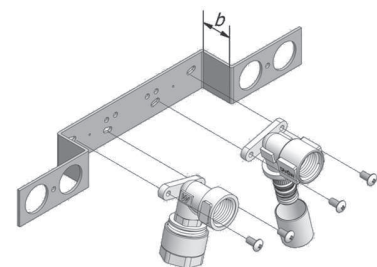
4.35/D - WO-Prex - Tee disassato, tappato a sinistra.  
*Female no axle tee, left plug.*

Codice	Diametro mm	Diametro 1 mm	Diametro 2 mm	Confezione (pz)	€/cad
W4350016	16x2,25	cieco	1/2"F	10	9,57
W4350020	20x2,50	cieco	1/2"F	10	9,85
Gli articolo sotto riportati sono per tubo con spessore 2,00 mm					
M4350016	16x2,00	cieco	1/2"F	10	9,57
M4350020	20x2,00	cieco	1/2"F	10	9,85



3.5 - Doppia staffa a murare per raccordi a stringere 2.10A/B e a pressare 4.71-72-81-82. In acciaio zincato con viti di fissaggio. Interasse fisso 80 mm.  
*Wall mounting plate for screw fittings 2.10 – 11/A e /B and press-fittings 4.71-72-81-82. Galvanized flat steel including screws. Fixed distance between fittings: 80 mm.*

Codice	Interasse mm	Confezione (pz)	€/cad
W3050080	80	2	2,98



4a. Raccordi a pressare - 4a. Press Fittings

3.55 - Doppia staffa a murare con interasse regolabile, utilizzabile con tutti i nostri raccordi (stringere e pressare) dotati di staffa (2.10/A-B, 4.6, 4.63, 4.71-72-81-82); in acciaio zincato, completa di 4 supporti scorrevoli in plastica.  
 Wall mounting double plate, adjustable distance between fittings, able for all our fittings with flange (2.10/A-B, 4.6, 4.63, 4.71-72-81-82). Galvanized flat steel with 4 plastic sliding supports.

Codice	Interasse mm	Confezione (pz)	€/cad
W3557524	80-240	2	3,86

